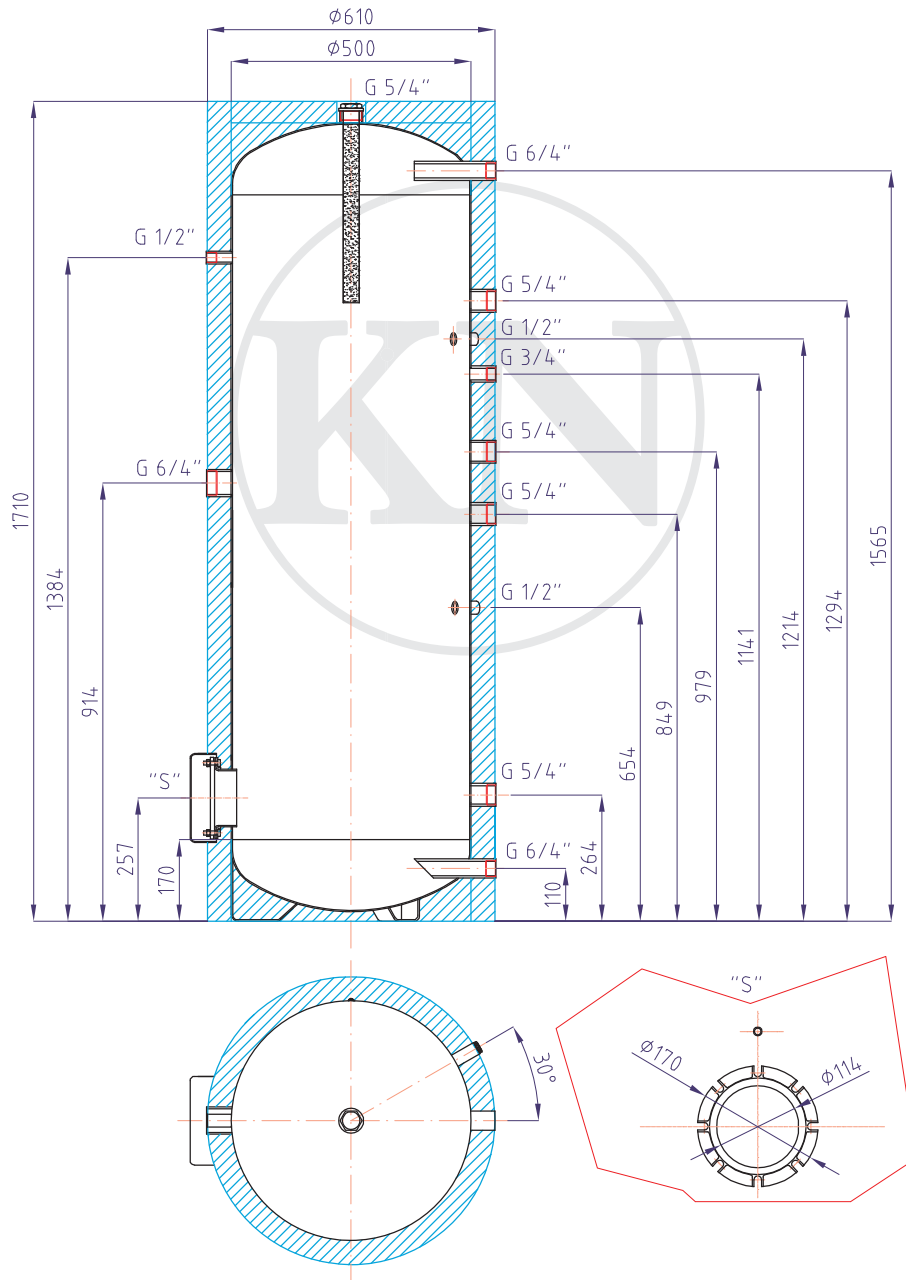


Varmtvandsbeholder ROBC 300

kode: 10571



Samlet volumen på beholderen	300 l
Maksimal driftstemperatur af beholderen	95 °C
Maksimalt driftstryk af beholderen	10 bar
Vægt af tom beholder	59 kg

ROBC

RDC

RGC

RBC

RBC HP

NBC

R2DC

R2GC

R2BC

N2BC

VEGA

HSK

LYRA

DUO

PS

PS2F

PSWF

Vekslere

Tilbehør